

RESISTORI DI POTENZA A FILM SPESSO PR600

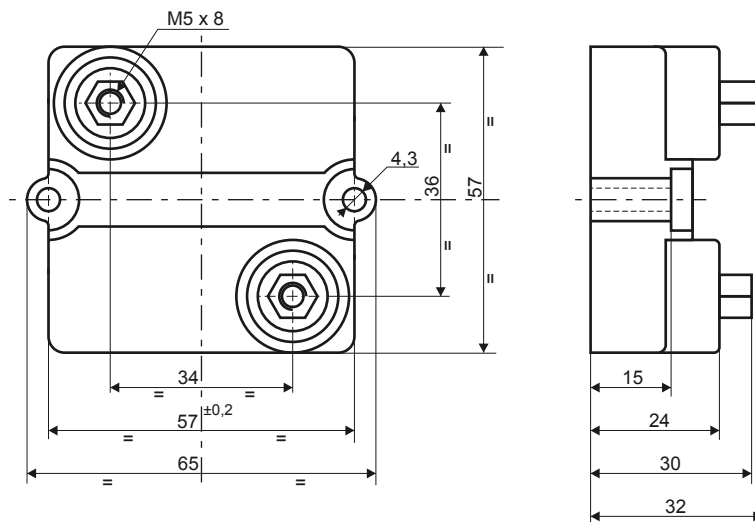
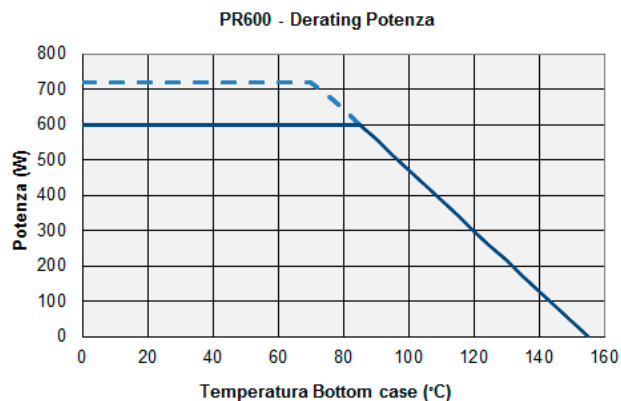
CARATTERISTICHE

Rapporto Potenza/Volume elevatissimo
Montaggio e cablaggio facilitati con sensibili vantaggi di costo.
Intrinsecamente non induttive per applicazioni in alta frequenza.
Un solo modello per dissipare potenze fino a 600 W.
Tutti i materiali sono conformi alla norma UL94-V0.



SPECIFICHE TECNICHE

- Potenza nominale: 600 W @85°C temperatura bottom case
Per potenze superiori a 600 W
contattare Dipartimento Tecnico
- Gamma valori: Da 1R0 a 1 MΩ
- Tolleranza: Standard 10% fino a ±1% su richiesta
- Coefficiente di temperatura: ±150 ppm/°C
- Massima tensione di lavoro: 5000 Vac, $\sqrt{(P \times R)}$
- Temperatura di lavoro: Da -55°C a +155°C
- Rigidità dielettrica: 7000 Vac x 60"
- Resistenza di isolamento: >10⁵ MΩ a 500V
- Distanza di isolamento superficiale: 42 mm
- Distanza di scarica in aria: 16 mm
- Scariche parziali: <10 pC @5000 Vac
- Induttanza: 80 nH
- Capacità parallela: 40 pF
- Capacità verso massa: <110 pF
- Sovraccarico: 1 kW x 10"
- Resistenza termica: 0.115 °C/W
- Planarità del dissipatore: 0.05 mm Max
- Rugosità superficiale del dissipatore: 6.3µm Max
- Grasso termico: Indispensabile ad alta conducibilità: $\lambda > 1$ W/mK
- Coppia fissaggio vite terminali: 2 Nm (statico)
- Coppia fissaggio vite base: 2 Nm (statico)
- Peso: 95g



Connessioni e viti di fissaggio fornite con il resistore.
Tutte le dimensioni sono in mm